

Isolertrafo for overgang fra IT til TN-S nett



Type IRT-LI PEN

Spesialkonstruert isolertransformator for omforming av norsk IT-nett til Europeisk TN-S nett. En isolertransformator skaper et galvanisk skille mellom E-verkets nett og utgående kurs. Dermed kan en av fasene jordes (N-leder) slik at tilkoblet belastning vil oppfatte sekundærnettet som et TN-S nett.

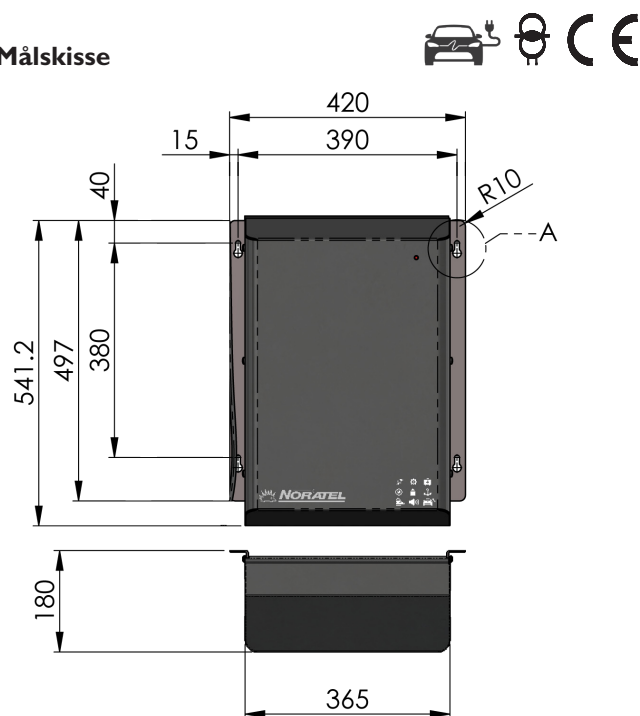
IRT-LI PEN er basert på Noratels lavtapstrafo som har svært lave tap, samt undertrykker startstrømmen slik at tilkobling til normale boligkurser er mulig uten sikringsproblemer. Velegnet til bla. lading av elbil som krever TN-S nett.

Tett kapsling IP44, kan monteres utendørs.

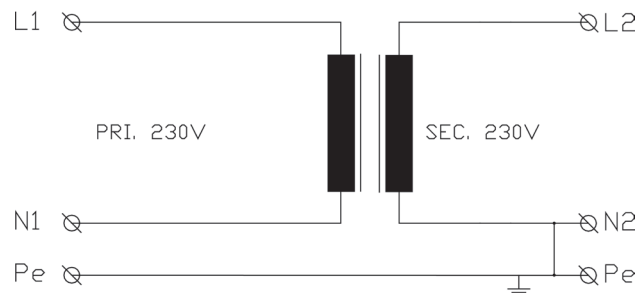
Tekniske spesifikasjoner

- Primær tilkobling: 230 V
- Frekvens: 47-63 Hz
- Sekundær utgang: 230 V
- Konstruksjonsnorm: EN61558-2-4
- Isolasjonsspenning: 2,5 kV AC RMS
- Sikkerhetsklasse: I
- Isolasjonsklasse: B (130°C)
- Max omg. temp (t_o): 40°C
- Kapslingsgrad: IP44

Målskisse



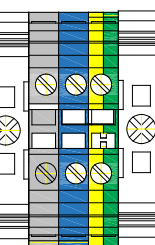
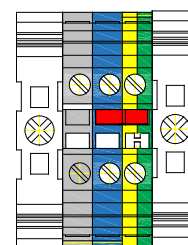
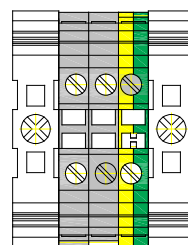
Koblingskjema



Primær
230V
Maks forankoblet
sikring 16AC

Sekundær
Lasket ved levering
230V TN-nett

Sekundær
Fjern lask for
230V IT-nett



Type	Spenning Pri (V)	Spenning Sek. (V)	Strøm Sek. (A)	Effekt (VA)	Tap (W)		Vekt ca (Kg)	Art. nr.
					Tomgang	Fullast		
230 / 230 V								
IRT4.2LI-230/230/PEN	230	230	16	3600	13	127	38	3-080-001000
IRT5.35LI-230/230/PEN	230	230	20	4600	16	156	46	3-080-001013
IRT6.7LI-230/230/PEN	230	230	25	5800	20	177	60	3-080-001012
IRT8.33LI-230/230/PEN	230	230	32	7360	27	197	70	3-080-001011